



精密
气动
压力
机

EFC系列精密气动压力机



操作使用手册

版本: 2018. 04

烟台微特机械有限公司
Yantai VOT Machinery Co.,Ltd

EFC 系列精密气动压力机

目 录

一	外形总图及总体结构	2
二	用途、特点和控制方式	3
	1、EFC 系列精密气动压力机的用途	3
	2、EFC 系列精密气动压力机的特点	3
	3、EFC 系列精密气动压力机的控制方式	3
三	技术规格和结构尺寸	4
	1、定货代码示例及说明	4
	2、技术规格和结构尺寸	5
四	分系统详细介绍	8
	1、EFC 系列精密气动压力机机体结构	8
	2、气动控制系统	8
	3、电气控制系统	9
五	安装调试	11
	1、气动压力机机械部分调试步骤	11
	2、气动压力机气动系统调试步骤	12
六	维护保养及操作注意事项	12
	1、维护保养	12
	2、操作注意事项	12

EFC 系列精密气动压力机

一、外形总图及总体结构

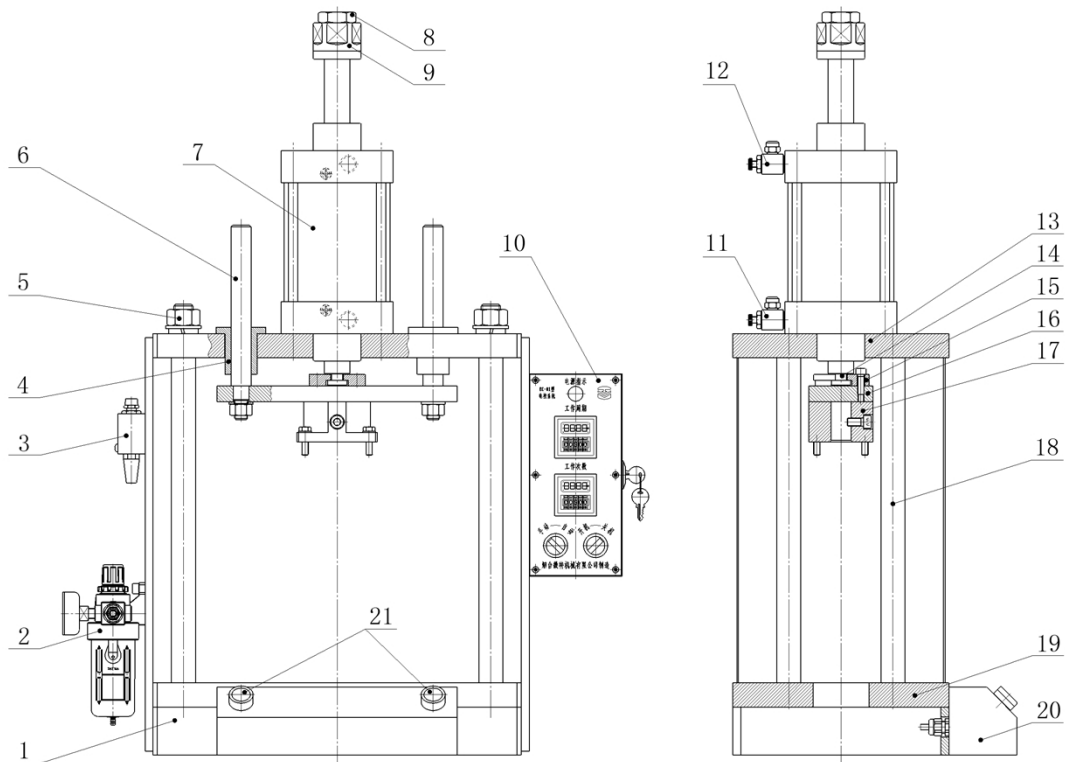


图 1

如图 1 所示，EFC 系列精密气动压力机，是以可调行程气缸或多层增力气缸为驱动执行元件，以压缩空气为动力的精密气动压力机。

EFC 系列精密气动压力机，由机体部分、驱动部分、导向部分、气动系统、电控系统和安全防护等部分构成。

机体部分：包括机座 1、导套 4、螺母 5、导柱 6、气缸 7 以及气缸固定板 13、连接头 14、连接盘 15、防转板 16、安装卡头 17、支柱 18 和机器工作台 19 等零件构成。

驱动部分：由多层增力气缸或者可调行程气缸 7 通过连接头 14 和连接盘 15，推拉防转板 16 和安装卡头 17 上下运动，从而驱动机器工作。

导向部分：由图中的导套 4、导柱 6 和防转板 16 等零件构成。

气动系统：由气源处理三联体 2、二位五通换向阀 3、下调速接头 11、上调速接头 12 和管接头、尼龙管等元件构成。

电控系统：由控制系统 20 和电控系统 10 构成。用户可根据需要选装压力传感器、位移传感器、峰值仪、监控系统显示仪等监控检测部件。

安全防护：有防止安装卡头回位挤手、防误操作、紧急状态停机等功能。用户可根据具体需要选装有机玻璃护罩或者安全光幕等部件。

EFC 系列精密气动压力机

二、用途、特点和控制方式

1、EFC 系列精密气动压力机的用途：

本压力机适用于五金、电子、电器、汽车、机械、钟表、仪器等众多行业在装配、落料、切割、成型、翻边、压入、铆接、冲缝、校准和压印等工序使用。

2、EFC 系列精密气动压力机的特点：

EFC 系列精密气动压力机使用方便、外形美观、结构紧凑、刚性稳定，在下压过程中压力始终恒定，具有下面几个方面明显的特点：

- 2.1 调整调压阀的气源输出压力，气缸下压力随着气源压力成比例改变。
- 2.2 机体采用四柱龙门框架结构，机座用钢板焊接而成，刚性好、强度大。
- 2.3 符合人体工程学设计，合理布置四柱位置，方便操作者对工件的取放。
- 2.4 卡头上的防转板采用双导柱结构，不但防转，而且具有极好的导向精度。
- 2.5 上模固定有安装卡头和上模固定板两种方式可供选择，适合各种需要。
- 2.6 工作过程无振动、无冲击、无噪音，极大提高工件加工质量及模具寿命。
- 2.7 气缸行程、运行速度都可以在气缸上直接调节，操作简单，方便快捷。
- 2.8 仅仅是普通机械压力机或液压机能耗的 10%—20%，极大的节约成本。
- 2.9 电控系统可以设定工作周期和保压时间，设定并记录工作次数。

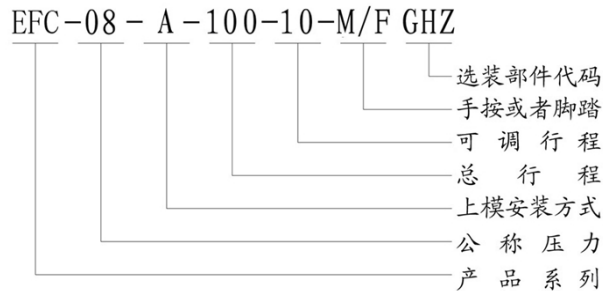
3、EFC 系列精密气动压力机的控制方式：

- 3.1 采用规范的集成化的电气控制系统，有手动和自动两种模式可以选择。
- 3.2 EFC 系列机型拥有一触式的操作方式，手动和脚踏两种方式任选一种。
- 3.3 电控系统可以设定和记录工作次数，大范围精确设定机器的保压时间。

EFC 系列精密气动压力机

三、技术规格和结构尺寸

1、定货代码示例及说明：



EFC-03 系列压力机	工作压力	3KN
EFC-05 系列压力机	工作压力	5KN
EFC-08 系列压力机	工作压力	8KN
EFC-14 系列压力机	工作压力	14KN
EFC-20 系列压力机	工作压力	20KN
EFC-27 系列压力机	工作压力	27KN
EFC-40 系列压力机	工作压力	40KN

选装部件代码说明

气液增力缸部分：

- S 缸内磁环
- J 带测压接口
- A 力行程可调
- K 感应开关（行程开关）
- M 压力表
- P 压力变送器

气液增力压力机部分：

- A 上模安装方式 A 型 （双导柱带卡头安装方式）
- B 上模安装方式 B 型 （双导柱带上模板安装方式）
- C 上模安装方式 C 型 （四导柱带上模板安装方式）
- G 安全光幕
- H 有机玻璃护罩
- M / F 操作方式（手按/脚踏）
- T 特殊定制
- V 峰值仪
- W 位移传感器
- X 监控系统显示仪
- Y 压力传感器
- Z 机器工作台（桌子）

EFC 系列精密气动压力机

2、技术规格和结构尺寸：

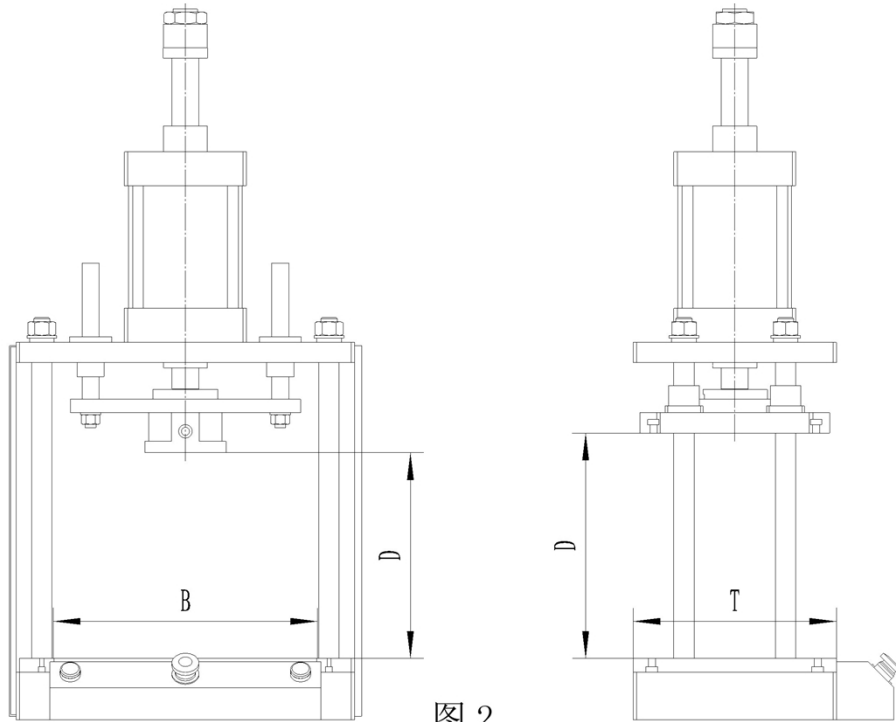


图 2

EFC系列精密气动压力机输出力、行程及主要参数

订货型号:	输出力/0.7MPa		U	V	B*T	D	主要性能参数							
	下压力	返回力	总行程	可调行程	台面尺寸	闭合高度	工作周期	下行速度	保压时间	操作方式	电源电压	耗气量	外形尺寸	机器重量
	[KN]	[KN]	[mm]	[mm]	[mm]	[mm]	[S]	[CM/S]	[S]	[M/F]	[V]	[L/次]	[CM]	[KG]
EFC-03-A-U-V-M/F	3	3	100	10	310*240	280	0.6	10~80	任意设定	双手/脚踏	AC220	1.0	67*41*88	70
EFC-03-B-U-V-M/F						300								75
EFC-05-A-U-V-M/F	5	5	100	10	310*240	280	0.8	10~60	任意设定	双手/脚踏	AC220	1.6	67*41*90	75
EFC-05-B-U-V-M/F						300								80
EFC-08-A-U-V-M/F	8	8	100	10	350*270	300	1.0	8~48	任意设定	双手/脚踏	AC220	2.5	73*46*97	88
EFC-08-B-U-V-M/F						320								95
EFC-14-A-U-V-M/F	14	14	100	10	390*300	325	1.4	5~38	任意设定	双手/脚踏	AC220	4.0	77*49*105	110
EFC-14-B-U-V-M/F						350								125
EFC-20-A-U-V-M/F	20	20	100	10	430*320	350	2.2	3~30	任意设定	双手/脚踏	AC220	6.3	81*51*110	130
EFC-20-B-U-V-M/F						375								150
EFC-27-A-U-V-M/F	27	13	100	0	390*300	325	2.0	3~30	任意设定	双手/脚踏	AC220	6.0	77*49*100	115
EFC-27-B-U-V-M/F						350								130
EFC-40-A-U-V-M/F	40	20	100	0	430*320	350	3.3	2~20	任意设定	双手/脚踏	AC220	9.4	81*51*98	148
EFC-40-B-U-V-M/F						375								168
EFC-60-A-U-V-M/F	60	20	100	0	430*320	350	4.0	2~15	任意设定	双手/脚踏	AC220	12.5	81*51*115	160
EFC-60-B-U-V-M/F						375								180

注：任何参数，均可按照用户需要，定制生产。

EFC 系列精密气动压力机

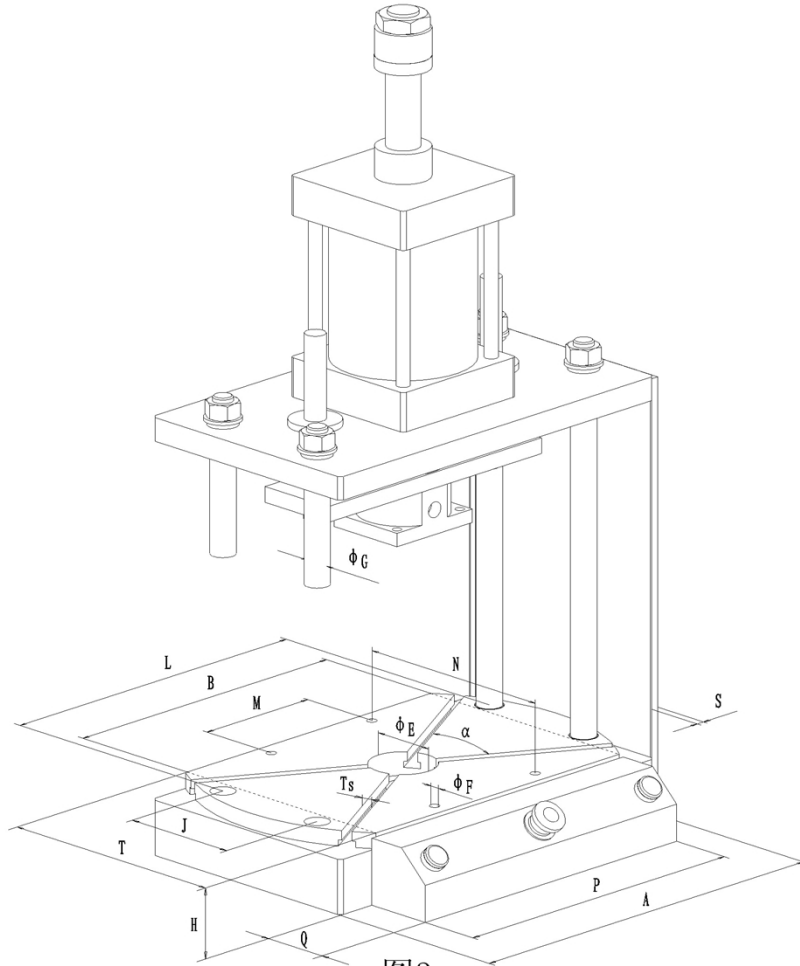


图3

EFC系列精密气动压力机工作台面及底座结构尺寸

订货型号:	B	T	H	E	α	T_s	A	S	M	N	F	G	J	L	P	Q
	[mm]	[mm]	[mm]	[mm]	[°]	[mm]	[mm]	[mm]	[mm]	[mm]	[mm]	[mm]	[mm]	[mm]	[mm]	[mm]
EFC-03-A-U-V-M/F	310	240	90	60	60	12	420	10	200	200	12	30	110	344	300	85
EFC-03-B-U-V-M/F	310	240	90	60	60	12	420	10	200	200	12	30	110	344	300	85
EFC-05-A-U-V-M/F	310	240	90	60	60	12	420	10	200	200	12	30	110	344	300	85
EFC-05-B-U-V-M/F	310	240	90	60	60	12	420	10	200	200	12	30	110	344	300	85
EFC-08-A-U-V-M/F	350	270	90	70	60	12	460	10	200	230	12	30	130	384	300	85
EFC-08-B-U-V-M/F	350	270	90	70	60	12	460	10	200	230	12	30	130	384	300	85
EFC-14-A-U-V-M/F	390	300	90	80	60	12	500	10	200	260	12	30	150	424	400	85
EFC-14-B-U-V-M/F	390	300	90	80	60	12	500	10	200	260	12	30	150	424	400	85
EFC-20-A-U-V-M/F	430	320	90	80	60	12	540	10	200	280	12	30	160	464	400	85
EFC-20-B-U-V-M/F	430	320	90	80	60	12	540	10	200	280	12	30	160	464	400	85
EFC-27-A-U-V-M/F	390	300	90	80	60	12	500	10	200	260	12	30	150	424	400	85
EFC-27-B-U-V-M/F	390	300	90	80	60	12	500	10	200	260	12	30	150	424	400	85
EFC-40-A-U-V-M/F	430	320	90	80	60	12	540	10	200	280	12	30	160	464	400	85
EFC-40-B-U-V-M/F	430	320	90	80	60	12	540	10	200	280	12	30	160	464	400	85
EFC-60-A-U-V-M/F	430	320	90	80	60	12	540	10	200	280	12	30	160	464	400	85
EFC-60-B-U-V-M/F	430	320	90	80	60	12	540	10	200	280	12	30	160	464	400	85

注释: T形槽其他尺寸按照GB/T158-1996

EFC 系列精密气动压力机

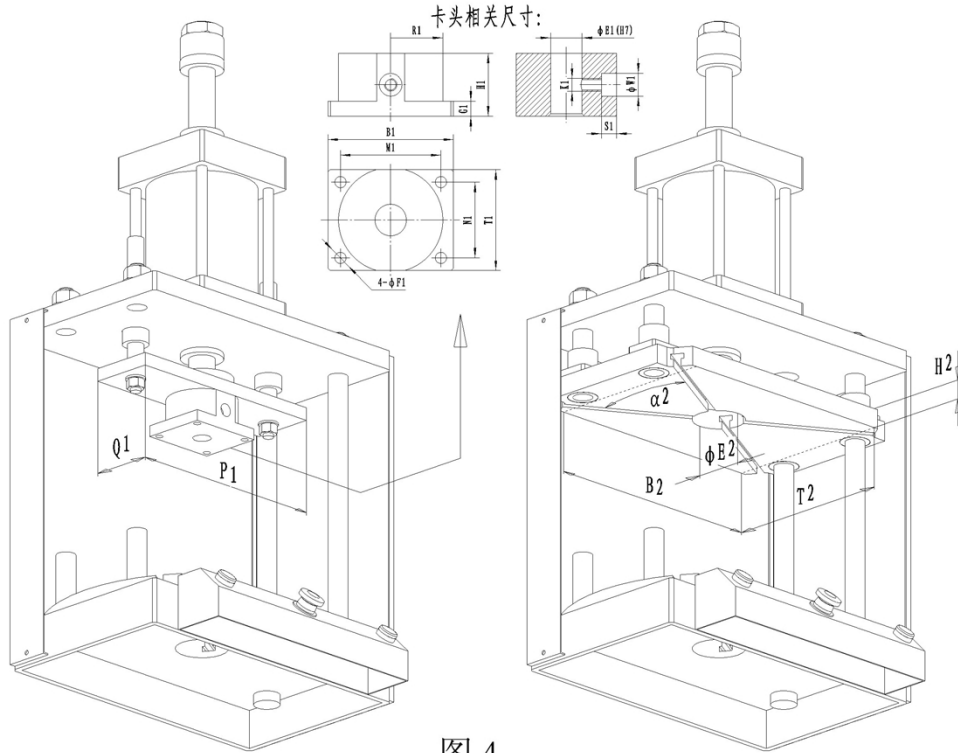


图 4

EFC系列精密气动压力机-上模安装方式A型、B型结构尺寸

订货型号:	P1	Q1	B1	T1	H1	M1	N1	G1	F1	R1	E1	K1	W1	S1	B2	T2	H2	E2	$\alpha 2$	
	A 型小平台螺钉孔安装方式										A型模柄孔安装方式				B 型上模板尺寸					
	[mm]	[mm]	[mm]	[mm]	[mm]	[mm]	[mm]	[mm]	[mm]	[mm]	[mm]	[mm]	[mm]	[mm]	[mm]	[mm]	[mm]	[mm]	[mm]	[°]
EFC-03-A-U-V-M/F	260	80	100	80	50	80	60	12	9	41.5	25	M10	18	12						
EFC-03-B-U-V-M/F															310	220	30	60	60	
EFC-05-A-U-V-M/F	260	80	100	80	50	80	60	12	9	41.5	25	M10	18	12						
EFC-05-B-U-V-M/F															310	220	30	60	60	
EFC-08-A-U-V-M/F	300	80	100	80	50	80	60	12	9	41.5	25	M10	18	12						
EFC-08-B-U-V-M/F															350	250	30	70	60	
EFC-14-A-U-V-M/F	340	100	120	100	55	100	80	13	11	54	28	M12	20	15						
EFC-14-B-U-V-M/F															390	280	30	80	60	
EFC-20-A-U-V-M/F	380	100	120	100	55	100	80	13	11	54	28	M12	20	15						
EFC-20-B-U-V-M/F															430	300	30	80	60	
EFC-27-A-U-V-M/F	340	100	120	100	55	100	80	13	11	54	28	M12	20	15						
EFC-27-B-U-V-M/F															390	280	30	80	60	
EFC-40-A-U-V-M/F	380	100	120	100	55	100	80	13	11	54	28	M12	20	15						
EFC-40-B-U-V-M/F															430	300	30	80	60	
EFC-60-A-U-V-M/F	380	100	120	100	55	100	80	13	11	54	28	M12	20	15						
EFC-60-B-U-V-M/F															430	300	30	80	60	

注释：上模板T形槽与工作台面相同。

EFC 系列精密气动压力机

四、分系统详细介绍

1. EFC 系列精密气动压力机机体结构

如外形总图中图 1 所示，机座 1 和机器工作台 19 由钢板经过精密切割和焊接后，在铣削设备上互为基准，加工出上下平面。然后，在精密坐标镗床上加工出四个支柱安装孔，保证垂直度。最后加工 T 型槽，并磨平工作台 19 上表面。

四个支柱 18 长度严格一致，确保气缸固定板 13 和机器工作台 19 以及防转板 16 的平行。装配时，四个导柱 18 从下到上穿过机器工作台 19，压入安装孔。为防止支柱长期受力后松动，支柱下边有托板顶起。盖上气缸固定板 13（B 型结构要预先装入导套和上模固定板），上端用一组垫圈和螺母紧固。然后装上左右护板以及护板上的气动元件和电控系统。

多层增力气缸或者可调行程气缸 7 以前法兰的方式固定在气缸固定板 13 上，气缸活塞杆和防转板 16 通过连接器（包括连接头 14 和连接盘 15）连接，两个导柱采用过盈配合的方式，预先压入防转板 16，并通过垫圈和螺母紧固。对防转板 16 的上下升降起导向和防转的作用。

机器工作台上双 T 形槽用来固定下模，中间有落料孔。上模的安装和固定有 A 型和 B 型两种方式：A 型防转板 16 下装有安装卡头 17，可以采用模柄孔或者四个螺钉和上模连接；B 型采用上模固定板双 T 形槽和上模连接。

气源处理三联体 2 一般情况下装于机座左侧下方，两位五通单电控换向阀 3 装于机座左侧上方，它们和管路接头等元件，一起构成气动控制系统。

模块化的电控系统 10 安装在机座的右侧上方，控制压力机的动作过程；

操作控制系统 20 位于机体的前面，操作者必须把左右手撤出工作区域，同时按压两个绿色按钮，才能启动机器动作。如果想进一步提高操作安全性，可以选配安全光幕。安装在控制系统的两侧，一旦操作者手臂误入，机器便会停机复位。如果选配有机玻璃护罩，铝合金框架，位于机器工作台四角，有机玻璃护罩把工作台三面包围。可有效防止工件飞出，并增加操作可视性。

2、气动控制系统

2.1 气源压力的调节

提起气源处理三联体 2 上的大旋钮，左右旋转，可以调节供给气缸的空气压力。调节完毕之后，按下旋钮，可以保持输出压力恒定。

2.2 水雾的排出

总气源在断开和接通的瞬间，由于压差的作用，气源处理三联体左筒下边的排水口可以自动排出水雾。

2.3 压缩空气的润滑

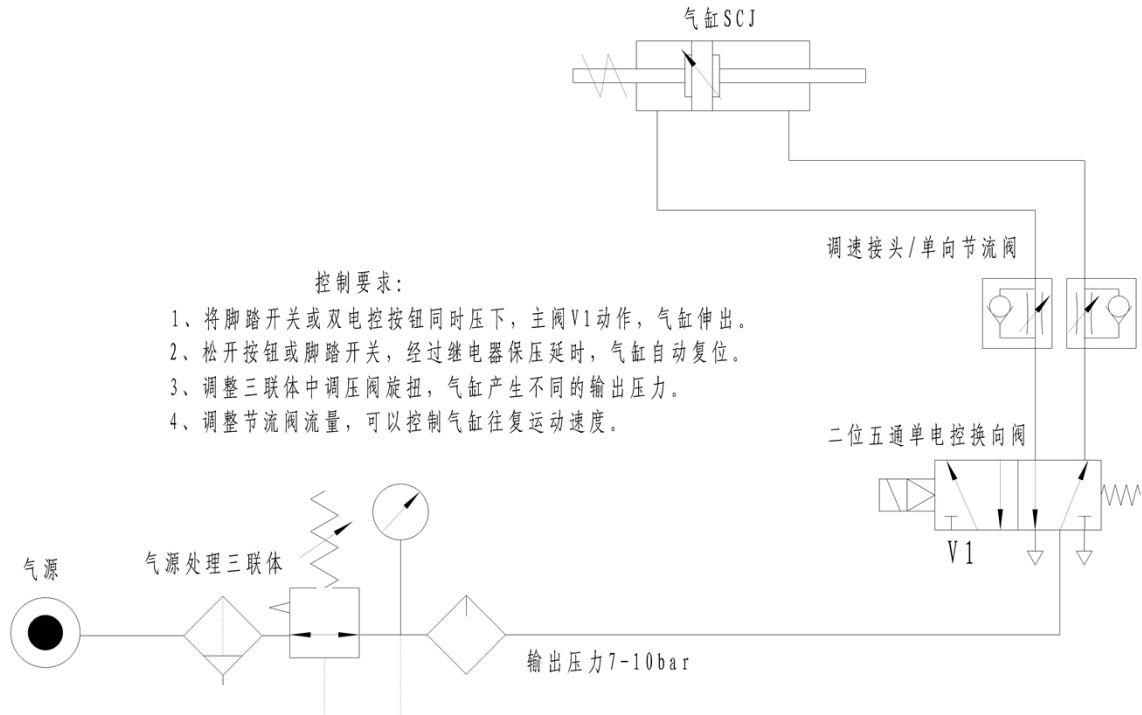
在断开气源的情况下，推动红色拨块，旋转气源处理三联体右筒，可将右筒取下，然后倒入轻质润滑油，倒入量在筒的容积的 1/3-1/2，然后将右筒照原样装好。润滑油随着压缩空气的流动，给气阀和气缸提供润滑。润滑油可以用气动专用润滑油或者粘度比较低的润滑油或液压油。如 46 号液压油。

EFC 系列精密气动压力机

2.4 气缸运行速度的调节

采用一对调速接头 11 和 12 作为进气和出气的流量控制元件，该调速接头直接安装在气缸的排气口上，采用排气节流的方式，旋转调速接头的旋钮，可以调节气缸上下运行速度。调节完毕，请锁紧螺母。

2.5 气动系统原理图



3、电气控制系统

3.1 开机 / 关机—用于接通或断开控制系统的电源，电源指示灯亮接通。

手控机型在任何模式下，按压控制系统上的红色急停按钮，机器断电，气缸复位。向右旋转急停按钮，系统恢复供电。红色急停按钮，按要求选装。任何机型，在紧急情况下，将电控系统旋扭转到“关机”状态，即可实现机器断电，气缸复位。

3.2 手动 / 自动—旋钮指向手动为手动模式，旋钮指向自动为自动模式。

在手动模式下，同时按压两个绿色操作按钮或脚踏开关，启动机器下压。在自动模式下，机器按照预设时间，自动周期性进行下压和返回动作。

3.3 工作周期的定义

工作周期，是指机器完成一个工作循环。包括工作时间和间隔时间两部分。

3.4 工作次数的功能

包括设置工作次数和记录工作次数两部分功能。

记录功能，记录工作次数；设置功能，到设置的工作次数后，机器自动停机。

EFC 系列精密气动压力机

3.5 电气控制系统原理图

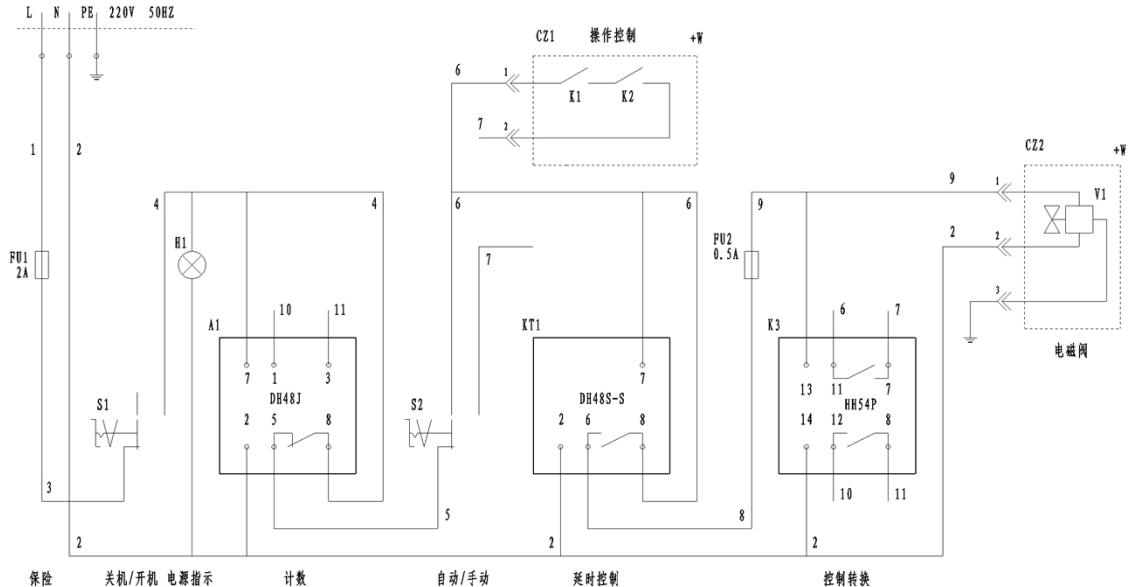


图 6

3.6 电气控制系统参考设定值

手动模式：（推荐使用）

工作周期参考设定值：01 0.1S 05 S

前半段 01 0.1S 含义是：从按压按钮，到机器开始启动的时间间隔。

数值 01 选择的是最小数字，其他数字会增加按压按钮时间。

单位“0.1S”选择的是最小时间单位。其他单位秒(S)、分钟(M)、小时(H)，都成倍增加按压按钮启动机器的时间。

后半段 05 S 含义是：气缸从开始下行到开始返回，需要经历的工作时间。

数值 05 可以根据实际情况选择，但要慢于机器能够达到的实际工作周期。

单位“S”，即“秒”，是常用时间单位，也可以根据需要选择 M-分钟，H-小时。

自动模式：（仅适用于自动送料的情况下使用）

工作周期参考设定值：04 S 05 S 工作次数设定值：1000 X1

前半段 04 S 含义是：气缸从开始返回到开始下行，需要经历的间隔时间。

数值 04 可以根据实际情况选择，但要慢于零件送料装夹所需要的时间。

单位“S”，即“秒”，是常用时间单位，也可以根据需要选择 M-分钟，H-小时。

后半段 05 S 含义是：与手动模式完全相同。

工作次数参考设定值：1000 X1，此外还有 X10 和 X100，提高计数范围数量级。

工作次数是需要加工的零件个数，在到达设定的工作次数后，机器自动停机。

注意：工作次数设定值不能为 0000，否则机器不动作。

EFC 系列精密气动压力机

五、安装调试

1、气动压力机机械部分调试步骤

1.1 拆开包装，检查机器是否有损坏，附件和文件是否齐全。如有损坏或者文件遗失，请及时通知生产厂家，采取相应措施。如果没有问题，将机器就位，随后接通气源，压力机安装卡头或者上模固定板升起。

1.2 根据选择机型上模安装方式的不同，将上模固定在卡头或者上模固定板的 T 型槽上，保证一定范围的接触面贴合，避免点接触或者线接触受力。

1.3 接通气源，按下两位五通换向阀上的蓝色按钮，气缸伸出，松开按钮，气缸返回。参照下边气动压力机气动系统调试步骤，将气源三联体的压力调整到 0.6-0.7MPa，调整气缸上的调速接头，让气缸运行速度平缓。

1.4 根据总行程大小和下模高度，确认下模和机器工作台之间是否需要加垫板或者加长压头。在高度合适的时候，将下模放置在机器工作台上，按下两位五通换向阀上的蓝色按钮，试探着让上模下行，松开按钮上模返回。

1.5 让上下模对准，并将下模和机器工作台的 T 形槽固定。在试模时，反复试验机器的工作位置和行程，直到满足要求。**注意：模具的压力中心，尽量和压力机的气缸轴线一致。**

1.6 在位置和行程没有问题之后，在模具上放上工件，按压两位五通换向阀上的蓝色按钮，检查零件压制效果。如有问题，重复前边调试过程，如无问题，继续进行后边的调试工作。

1.7 首先将电控系统设置为手动模式，参照上一章的电气控制系统参考设定值，对电控系统进行设定，在确认无误后，电控系统开机。

1.8 同时按压按钮盒上的两个绿色启动按钮，或者踩下脚踏开关，检查机器工作状态是否正常及压制零件质量是否合格。如果正常，设备调试完毕。如果不正常，重复前边的步骤。

1.9 如果需要气动压力机周而复始自动运行，请将电控系统转为自动状态，并参照上一章的电气控制系统参考设定值，对电控系统进行设定，在确认无误后，电控系统开机。

EFC 系列精密气动压力机

2、气动压力机气动系统调试步骤

- 2.1 将相应管径的尼龙管一端连接气源三联体左侧的管接头，另一端接入气源，给气动压力机供气，供气管路不能出现漏气。
- 2.2 提起气源三联体上的大旋钮，左右旋转，根据压力表读数变化，将输出压力调到 0.6-0.7MPa 左右，然后按下大旋钮，气源压力调节完毕。
- 2.3 在试模时，按压两位五通换向阀上的蓝色按钮，气缸伸出，松开按钮，气缸返回；按下后并且转动蓝色按钮，气缸可以锁定伸出状态。
- 2.4 正常工作时，同时按压控制系统的两个绿色启动按钮，或者踩踏脚踏开关，气缸开始下行并加压，按照电气控制系统的设定值，延时结束，气缸返回。
- 2.5 分别调整气缸上两个调速接头，通过出气节流，使气缸下行和返回的速度平稳均匀，然后锁紧调速接头的锁紧螺母。

六、维护保养及操作注意事项

1.维护保养

- 1.1 定时检查气动压力机气路，避免压缩空气的泄漏。
- 1.2 定时给气源处理三联体加润滑油并且排出水汽。
- 1.3 定时给气缸活塞杆、导柱和导套涂抹润滑脂，避免过度磨损。
- 1.4 及时检查上模固定板和气缸活塞杆连接，保证贴紧，避免松动。
- 1.5 保证气缸固定板和机座连接牢固，如果松动，及时拧紧紧固螺钉。

2.操作注意事项

- 2.1 经常检查输入气源的压力，保证压力稳定，且最大压力小于 0.8MPa。
- 2.2 注意下压行程和返回行程运行速度的调节，在满足工作效率的情况下，尽量降低压力，减少流量，平稳运行，避免冲击。
- 2.3 上下模一定对准并且紧固，防止歪斜，导致压力机或工装损坏。
- 2.4 必须用左右手分别按压左右两个启动按钮，才能操作机器动作，避免把手留在工作区域或危险区域，防止压伤手指。
- 2.5 工装设计必须考虑工件的稳定性，防止下压过程中工件飞出。
- 2.6 注意工作周期的设定，选择正确的参数，保证机器拥有最高的工作效率；合理利用工作次数的设定，自动记数，完成工作任务后自动停机。

注释 1：烟台微特保留对产品的变更和发展的权利，若有变更，恕不另行通知。

注释 2：若产品实物在改进过程中与技术资料不符，请来电查询，以实物为准。

压力化为动力 技术创造价值



烟台微特机械有限公司
Yantai VOT Machinery Co.,Ltd

地址：山东省烟台市芝罘区只楚路124号 4-2303
邮编：264000
电话：0535-6286968
传真：0535-6686968
<http://www.vot.com.cn>
E-mail:sale@vot.com.cn